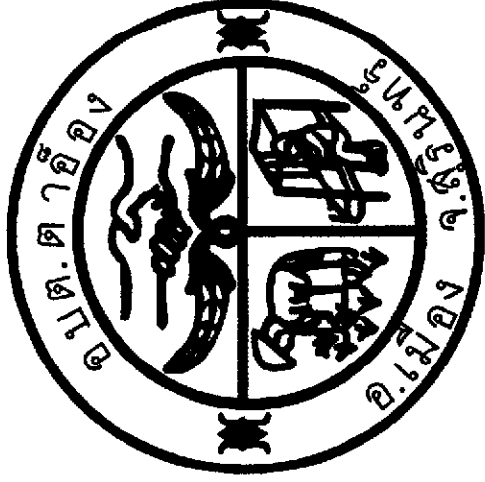


แบบก่อสร้าง

โครงการ วางท่อระบายน้ำจากบ้านนาขปค ตั้งขลสาย-บ้านนาขปค หมู่ที่ 10 ตำบลตาอ้ออง อำเภอเมืองสุรินทร์ จังหวัดสุรินทร์

ขนาด ตามแบบองค์การบริหารส่วนตำบลตาอ้อองกำหนด



องค์การบริหารส่วนตำบลตาอ้ออง

ตำบลตาอ้ออง อำเภอเมืองสุรินทร์ จังหวัดสุรินทร์



ชื่อโครงการ

ก่อสร้างท่อระบายน้ำ ตำบลคชเคียง อำเภอเมืองสุรินทร์ จังหวัดสุรินทร์

เขียนแบบ

นายสุทธิศักดิ์ คงดิฉัน ตำแหน่ง นายช่าง ไซสัชชาวุฒาน

ตรวจสอบ

นายศุภวรรษ สมเสมอ ตำแหน่ง ผู้อำนวยการก่อสร้าง

เห็นชอบ

นายวิฑนทร์ เหมื่อนหมาย ตำแหน่ง ปรึกษาดำเนินการบริหารส่วนตำบล

อนุมัติ

นายศุภสิทธิ์ อังอุยทุธา ตำแหน่ง นายกองจัดการบริหารส่วนตำบล

แสดงแบบ

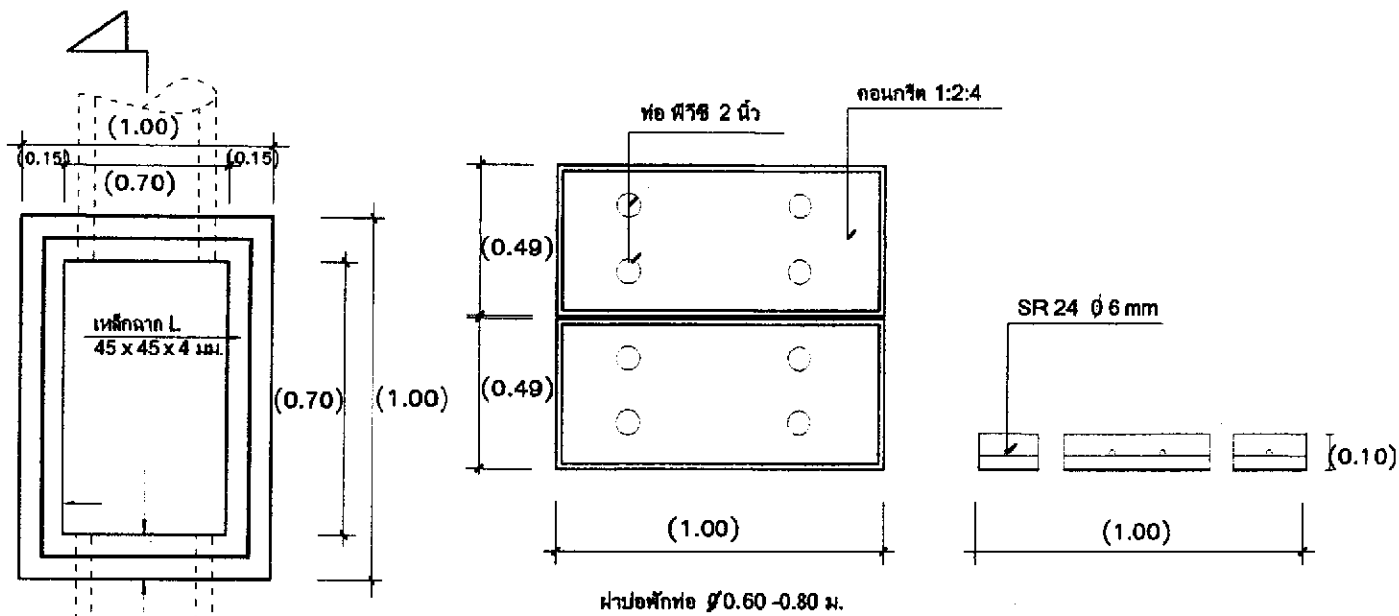
แผนที่ตั้งขุดแต่งที่ตั้ง

มาตราส่วน

NoScale

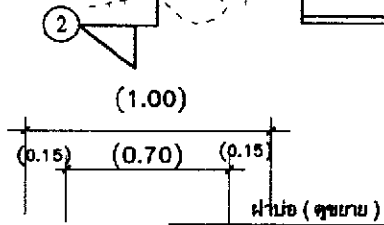
แผ่นที่

1

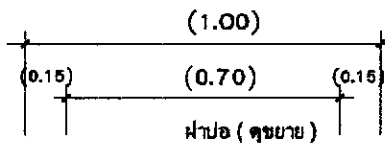


แปลนบ่อดัก 1:20

แปลนฝาบ่อ 1:20



รูปตัด ① - ① 1:20



รูปตัด ② - ② 1:20

± 1.20 ม. หรือตามสภาพ

0.10
0.07

คอนกรีต 1:3:5
ทาสีแบบขัดมัน

0.10
0.05

คอนกรีต 1:3:5
ทาสีแบบขัดมัน

Ø 9 มม. @ 0.15 ม. (ยึดเหล็กฉาก)

Ø 9 มม. @ 0.15 ม. (ปลอก)

Ø 9 มม. @ 0.15 ม.

Ø 9 มม. @ 0.15 ม.

Ø 9 มม. @ 0.15 ม. (ยึดเหล็กฉาก)

Ø 9 มม. @ 0.15 ม. (ปลอก)

Ø 9 มม. @ 0.15 ม.

Ø 9 มม. @ 0.15 ม.

Ø 9 มม. @ 0.15 ม.

ท่อ ค.ส.ล. มอก. ชั้น 3

ท่อ ค.ส.ล. มอก. ชั้น 3



ՀԵՂԻՆՈՒՄ

Ստորագրում է Կարգադրողը:

Ստորագրում է Վերահսկողը:

Ստորագրում է Վերահսկողը:

Ստորագրում է Վերահսկողը:

Ստորագրում է Վերահսկողը:

Ստորագրում է Վերահսկողը:

Ստորագրում է Վերահսկողը:

Ստորագրում է Վերահսկողը:

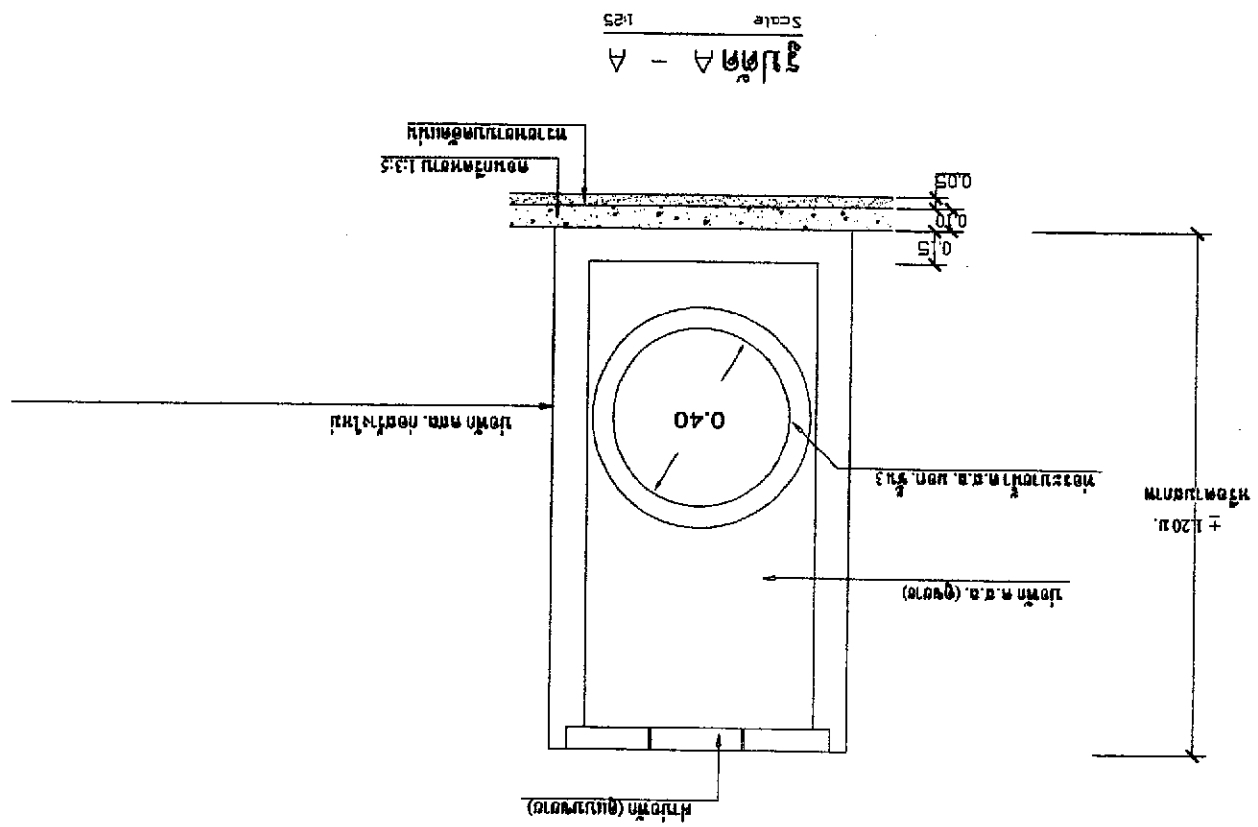
Ստորագրում է Վերահսկողը:

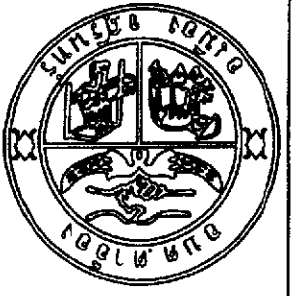
Ստորագրում է Վերահսկողը:

ՈՍԿԵԼԵ

Ամսաթիվ

1





ՀԱՅԱՍՏԱՆԻ ՀԱՆՐԱՊԵՏՈՒԹՅԱՆ
ԳՐԱԳԻՏՈՒԹՅԱՆ ԻՆՏԵՐՆԱԿԱՆ
ՍԵՆՏՐԱԼԻ ՎԵՐԻՍՏՈՒՄ

ՄԱՍԻՆԻՍՏՐԱՆՏԻ ԲՐԱՆՈՒ
ՊՐԻՆԿԻՍՏՐԱՆՏԻ ԲՐԱՆՈՒ

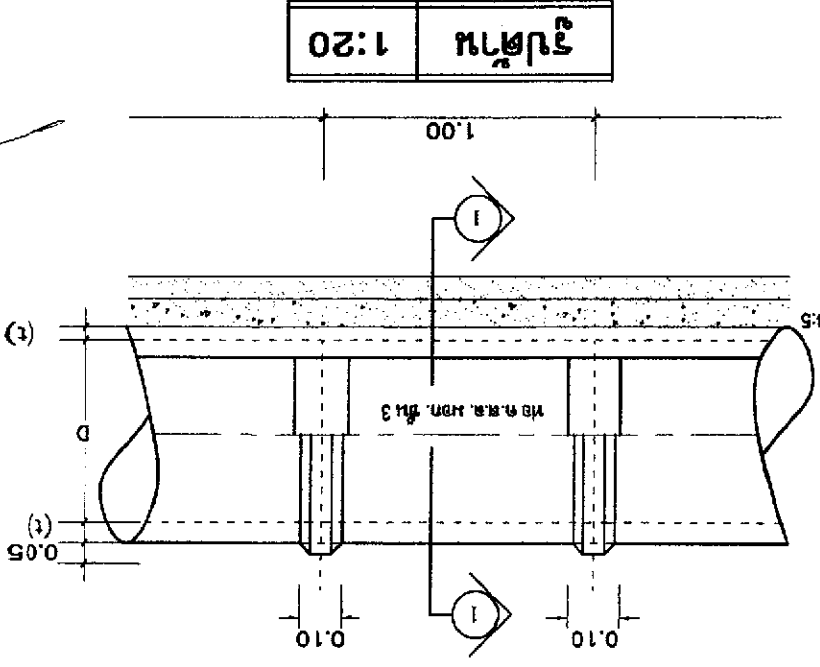
ՊՐՈՑԵՍՆԵՐԻ ԲՐԱՆՈՒ
ՊՐԻՆԿԻՍՏՐԱՆՏԻ ԲՐԱՆՈՒ

ՍԵՆՏՐԱԼԻ ՎԵՐԻՍՏՈՒՄ
ՊՐԻՆԿԻՍՏՐԱՆՏԻ ԲՐԱՆՈՒ

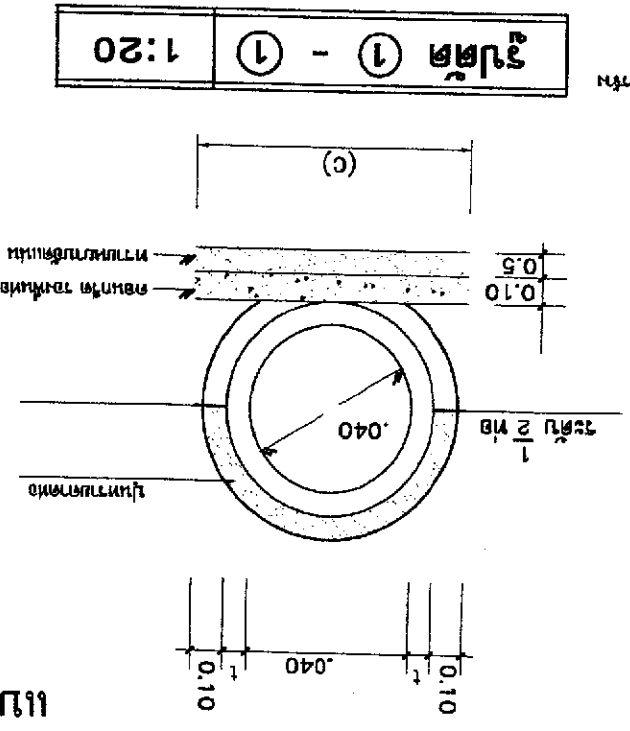
ՍԵՆՏՐԱԼԻ ՎԵՐԻՍՏՈՒՄ
ՊՐԻՆԿԻՍՏՐԱՆՏԻ ԲՐԱՆՈՒ

ՍԵՆՏՐԱԼԻ ՎԵՐԻՍՏՈՒՄ
ՊՐԻՆԿԻՍՏՐԱՆՏԻ ԲՐԱՆՈՒ

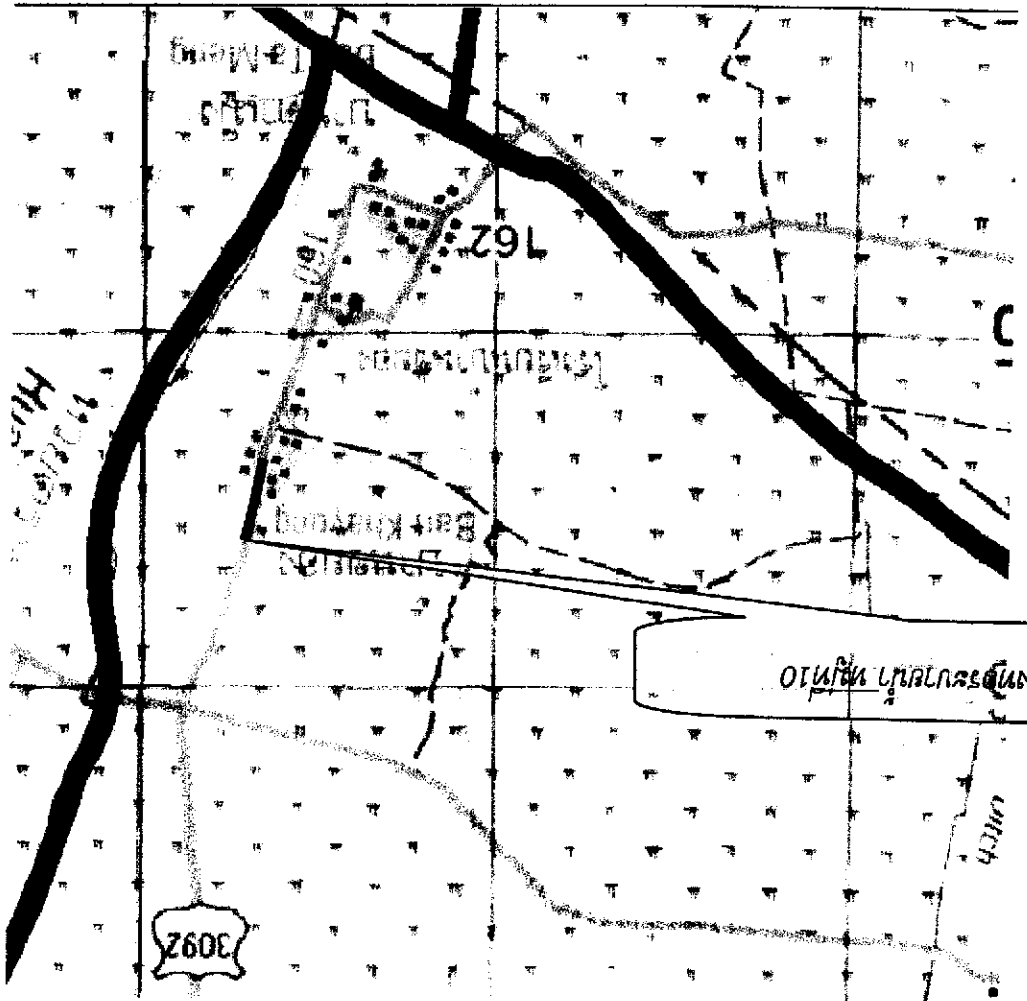
ՍԵՆՏՐԱԼԻ ՎԵՐԻՍՏՈՒՄ
ՊՐԻՆԿԻՍՏՐԱՆՏԻ ԲՐԱՆՈՒ



ՍԵՆՏՐԱԼԻ ՎԵՐԻՍՏՈՒՄ



- (1) ԳՐԱԳԻՏՈՒԹՅԱՆ ԻՆՏԵՐՆԱԿԱՆ ՍԵՆՏՐԱԼԻ ՎԵՐԻՍՏՈՒՄ
- (2) ՊՐԻՆԿԻՍՏՐԱՆՏԻ ԲՐԱՆՈՒ
- (3) ՍԵՆՏՐԱԼԻ ՎԵՐԻՍՏՈՒՄ
- (4) ՍԵՆՏՐԱԼԻ ՎԵՐԻՍՏՈՒՄ



พื้นที่ 10 ไร่

โครงการพัฒนาระบบชลประทานในพื้นที่ 10 ไร่ ตำบลหนองบัว อำเภอเมือง จังหวัดขอนแก่น
 ๒๕๖๓

2.40

โครงการก่อสร้างของ อบต.ตาอ้ออง ปี

ชื่อโครงการ.....

ปริมาณงาน.....

งบประมาณ.....บาท

วันเริ่มสัญญา.....วันสิ้นสุดสัญญา.....

ผู้รับจ้าง.....

กรรมการตรวจรับพัสดุ

- 1..... ประธานกรรมการ
- 2..... กรรมการ
- 3..... กรรมการ
- 4..... ประชาคม ม.....
- 5..... ประชาคม ม.....

ผู้ควบคุมงานก่อสร้าง

- 1.....
- 2.....
- 3.....

1.20



ชื่อโครงการ

ของ
องค์การบริหารส่วนตำบลตาอ้ออง
อำเภอเมืองสุราษฎร์ธานี จังหวัดสุราษฎร์ธานี

เขียนแบบ

นายอภิรักษ์ แร้วกระโทก
ตำแหน่ง นายช่างโยธาชำนาญงาน

ตรวจสอบ

นายศศวรรษ สมเสมอ
ตำแหน่ง ผู้อำนวยการกองช่าง

เห็นชอบ

นายวิฑูรย์ เหมอินหมวย
ตำแหน่ง ปลัดองค์การบริหารส่วนตำบล

อนุมัติ

นายศุภัส ชัยงุฑุฑ
ตำแหน่ง นายกองค์การบริหารส่วนตำบล

แสดงแบบ

ป้ายโครงการ

ภาคส่วน

NoScale

แผ่นที่

1